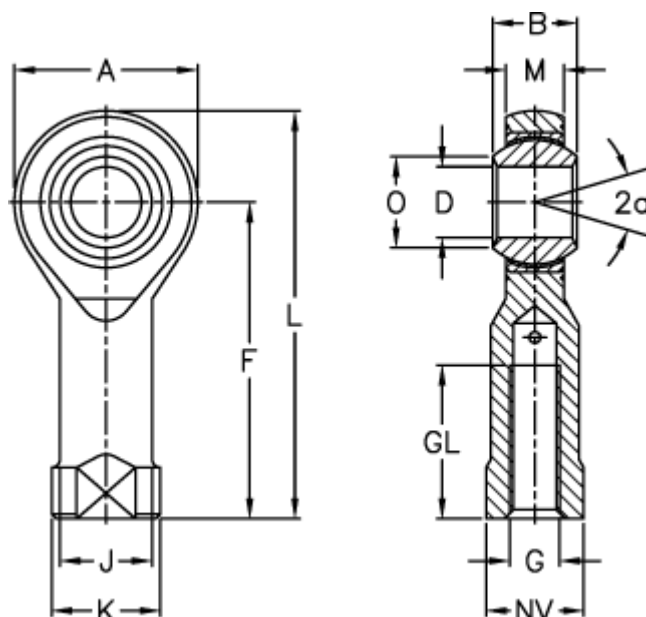


Varenummer: 03350014

Beskrivelse: Fluro ledhoved GIXSW 14MS

## Mål



A	= 36	J	= 20
a (grader)	= 16	K	= 25
B	= 19	L	= 75
DH7	= 14	M	= 13.5
Dynamisk radial belastning C (kN)	= 50.5	NV	= 22
F	= 57	O	= 16.8
g	= -	Statisk radial belastning C0 (kN)	= 57
GL	= 25	Vægt (g)	= 170